

Remplace SIA 721:2001

Allgemeine Bedingungen für Bohren, Trennen und Schleifen von Beton, Mauerwerk und Belägen

Condizioni generali relativi alla perforazione, al taglio e alla levigatura di calcestruzzo, murature e pavimentazioni

# Conditions générales relatives au forage, à la coupe et au ponçage du béton, de la maçonnerie et des revêtements de sols

118/221

Numéro de référence  
SN 507221:2021 fr

Valable dès le: 2021-05-01

Éditeur  
Société suisse des ingénieurs  
et des architectes  
Case postale, CH-8027 Zurich

Même si dans la présente publication les personnes et les fonctions sont indiquées au masculin, elles concernent également le féminin.

Les corrections éventuelles concernant la présente publication sont disponibles sous [www.sia.ch/rectificatif](http://www.sia.ch/rectificatif).

La SIA décline toute responsabilité en cas de dommages qui pourraient survenir du fait de l'utilisation ou de l'application de la présente publication.

---

2021-05 1<sup>er</sup> tirage

# TABLE DES MATIÈRES

	Page
<b>Avant-propos</b> .....	4
<b>0 Champ d'application</b> .....	5
0.1 Délimitation .....	5
0.2 Intégration aux documents du contrat .....	5
0.3 Références normatives .....	5
0.4 Terminologie .....	5
<b>1 Contrat d'entreprise</b> .....	8
1.1 Appel d'offres .....	8
1.2 Offre de l'entrepreneur .....	9
1.3 Obligations des parties contractantes .....	9
<b>2 Conditions de rémunération</b> .....	10
2.1 Généralités .....	10
2.2 Prestations comprises .....	10
2.3 Prestations non comprises .....	10
<b>3 Modification de commande</b> .....	11
<b>4 Exécution des travaux</b> .....	11
<b>5 Métrés et modalités de paiement</b> ....	12
5.1 Généralités .....	12
5.2 Règles de métré .....	12
5.3 Modalités de paiement .....	12
<b>6 Réception de l'ouvrage et respon- sabilité pour les défauts</b> .....	13
<b>7 Extinction prématurée du contrat</b> ...	13
<b>Annexe</b>	
<b>A</b> (informative) <b>Index des termes</b> .....	14

## AVANT-PROPOS

### **But et contenu de la norme**

La présente norme fait partie des Conditions générales pour la construction (CGC). Elle complète la norme SIA 118 *Conditions générales pour l'exécution des travaux de construction*. Elle précise les dispositions concernant la conclusion, le contenu et le développement des contrats d'entreprise.

Les CGC règlent les droits et les obligations du maître d'ouvrage et de l'entrepreneur dans le but de garantir que l'ouvrage soit exécuté conformément aux spécifications figurant dans les normes techniques ou exigées par le maître d'ouvrage.

### **Principe des conditions générales pour la construction**

La norme SIA 118 définit les règles générales s'appliquant pour la plupart à toutes les catégories de travaux.

Les CGC concordent avec la norme SIA 118. Elles définissent les règles complémentaires ou divergentes spécifiques aux différentes catégories de travaux.

Commission SIA 221

## 0 CHAMP D'APPLICATION

### 0.1 Délimitation

La présente norme SIA 118/221 contient les conditions générales relatives au forage, à la coupe et au ponçage du béton, de la maçonnerie et des revêtements de sols. Elle complète et modifie la norme SIA 118 (voir chiffre 0.2.3).

### 0.2 Intégration aux documents du contrat

0.2.1 Pour acquérir force obligatoire, la présente norme doit faire partie intégrante du contrat d'entreprise et être mentionnée comme telle dans le contrat au même titre que la norme SIA 118. Ce principe s'applique aussi bien au projet de contrat figurant dans l'appel d'offres qu'au contrat définitif.

0.2.2 Conformément à l'ordre de priorité fixé aux art. 7 et 21 de la norme SIA 118, la présente norme figurera sous «autres normes de la SIA». La norme SIA 118 prévaut donc en cas de contradiction.

0.2.3 La présente norme contient la modification suivante à la norme SIA 118:

Les art. 181 et 182 de la norme SIA 118 concernant les garanties à fournir par l'entrepreneur après la réception sont remplacés par le chiffre 6.1.

0.2.4 Pour que la modification à la norme SIA 118 mentionnée sous chiffre 0.2.3 soit valable, elle doit être mentionnée dans les documents du contrat avec l'indication qu'elle a priorité sur la norme SIA 118. Le texte suivant doit être utilisé pour garantir sa pleine validité:

«Les règles du chiffre 0.2.3 de la norme SIA 118/221 ont priorité sur les règles correspondantes de la norme SIA 118.»

### 0.3 Références normatives

Le texte de la présente norme fait référence aux publications suivantes, dont les dispositions s'appliquent intégralement ou en partie selon ce qu'indique le renvoi. Les références non datées se rapportent à la dernière édition de la publication (pour les SN EN y compris les amendements), les références datées se rapportent à l'édition correspondante.

#### 0.3.1 Normes SIA

Norme SIA 118 Conditions générales pour l'exécution des travaux de construction

### 0.4 Terminologie

Pour l'application de la présente norme on utilisera les termes définis ci-après. Ces termes sont répertoriés par ordre alphabétique en trois langues à l'annexe A.

#### 0.4.1 Termes techniques

##### 0.4.1.1 Forage

Forage à la carotteuse, sans percussion.

##### 0.4.1.2 Coupe

Sciage ou coupe par éclatement d'un élément de construction.

##### 0.4.1.3 Sciage

Coupe d'un élément de construction au moyen d'un engin tel que scie, fraise ou autre.

- 0.4.1.4 **Éclatement**  
Coupe d'un élément de construction au moyen de vérins introduits dans des trous forés.
- 0.4.1.5 **Coupe de joints**  
Exécution de joints ou de coupes de séparation dans les sols ou les plafonds au moyen d'un engin approprié (par ex. scie de sol).
- 0.4.1.6 **Procédé à sec**  
Forage ou coupe avec dispositif de refroidissement intégré à l'engin.
- 0.4.1.7 **Procédé humide**  
Forage ou coupe avec refroidissement à l'eau.
- 0.4.1.8 **Ponçage**  
Traitement mécanique d'une surface par rotation, destiné à atteindre une texture particulière ou à éliminer les aspérités.
- 0.4.1.9 **Piquage**  
Démolition mécanique d'un élément de construction (par ex. à la broche).
- 0.4.1.10 **Démolition à la pince**  
Démolition d'un élément de construction au moyen d'une pince hydraulique.
- 0.4.1.11 **Technique de fixation**  
Exécution à la main ou à l'aide d'un dispositif auxiliaire.
- 0.4.2 **Termes généraux**
  - 0.4.2.1 **Coupe affleurée**  
Coupe exécutée au ras d'un autre élément de construction (perpendiculaire à l'élément coupé) (a dans les figures 1 et 2).
  - 0.4.2.2 **Surcoupe**  
Surlongueur de coupe résultant de la forme du disque de sciage (d dans la figure 1).
  - 0.4.2.3 **Forage d'angle**  
Carottage dans les angles d'une ouverture à pratiquer, par ex. lorsque les surcoupes ne sont pas admises (b dans la figure 2)
  - 0.4.2.4 **Forage borgne**  
Forage non traversant, avec extraction de la carotte (c dans les figures 1 et 2).
  - 0.4.2.5 **Incliné, biais**  
Forage ou coupe non perpendiculaire à la surface de l'élément de construction. Les forages peuvent être exécutés avec une inclinaison simple ou double.
  - 0.4.2.6 **Hauteur de travail**  
Hauteur de l'emplacement de travail au-dessus du sol résistant.
  - 0.4.2.7 **Distance de transport**  
Chemin de transport le plus court possible.
  - 0.4.2.8 **Fixation**  
Fixation d'un engin de forage ou de sciage après déplacement d'un emplacement de forage ou de sciage à l'autre.
  - 0.4.2.9 **Déplacement**  
Déplacement d'un engin de forage ou de sciage, y compris l'installation nécessaire, d'un bâtiment à l'autre, d'un étage à l'autre ou sur un même étage avec une distance de transport supérieure à 50 m.

0.4.2.10 **Déplacement d'un étage à l'autre**

Déplacement d'engins jusqu'à un étage situé directement au-dessus ou au-dessous de l'étage où l'engin est placé.

0.4.2.11 **Epuisement des eaux**

Aspiration, dérivation ou rétention des eaux de forage ou de sciage.

0.4.3 **Figures illustrant les termes**

Figure 1

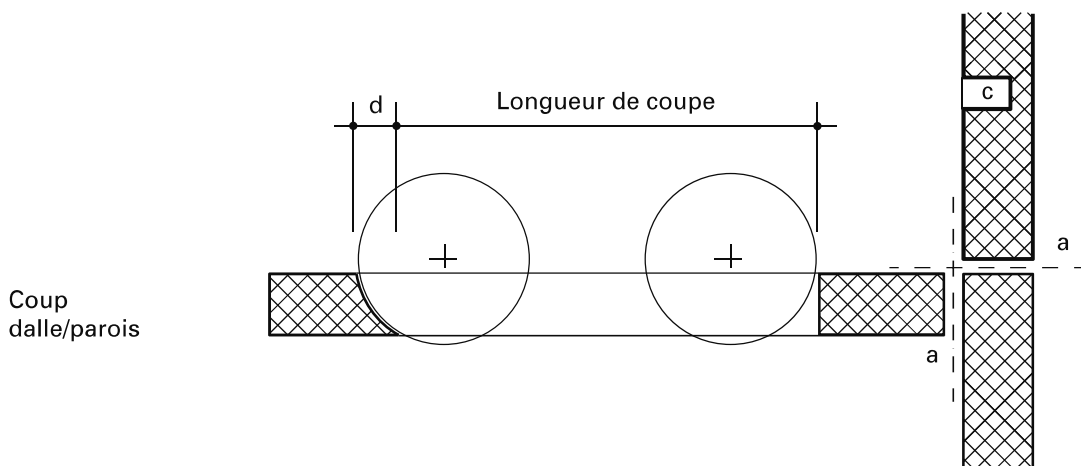
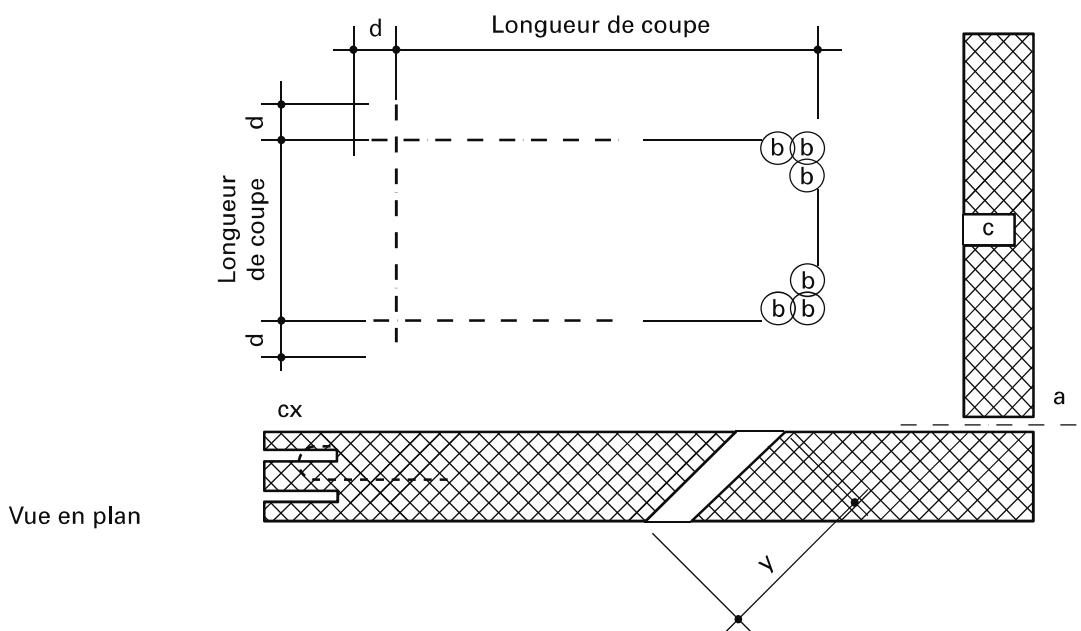


Figure 2



- a Sciage affleuré
- b Forage d'angle (nombre en fonction de l'épaisseur de l'élément à couper)
- c Forage borgne
- cx Forage borgne en présence d'armatures
- d Surcoupe (env.  $\frac{2}{3}$  de la profondeur de sciage ou de forage)
- y Plus grande longueur d'un forage incliné

# 1 CONTRAT D'ENTREPRISE

## 1.1 Appel d'offres

### 1.1.1 Généralités

Le maître d'ouvrage attend une offre recouvrant l'ensemble des prestations à exécuter. Si le maître d'ouvrage autorise des offres partielles, il l'indiquera dans le dossier d'appel d'offres.

### 1.1.2 Dossier d'appel d'offres

1.1.2.1 Le maître d'ouvrage indiquera dans le dossier d'appel d'offres s'il autorise l'entrepreneur à proposer des variantes.

1.1.2.2 Le dossier d'appel d'offres doit indiquer les délais et échéances prévus concernant les travaux, ainsi que les étapes de construction.

1.1.2.3 Le dossier d'appel d'offres contiendra toutes les informations nécessaires à l'établissement de l'offre, telles que:

- situation du bâtiment,
- bâtiment nouveau, rénovation ou transformation d'un bâtiment existant,
- utilisation du bâtiment : bâtiment en service ou hors service,
- conditions d'accès et de circulation,
- situation du chantier,
- réglementation du trafic,
- emplacements à disposition pour le déchargement et l'entreposage pendant la durée des travaux,
- indications relatives à des difficultés ou à des dangers particuliers,
- engins de levage à disposition, par ex. grue, ascenseur,
- possibilités de parage,
- distance de transport entre l'emplacement de déchargement et le lieu de travail,
- raccordement électrique (380 V, 63 A),
- alimentation en eau (5 bar au minimum),
- charge utile maximale en kN/m<sup>2</sup>,
- installations de chantier et élévateurs à disposition,
- échafaudages à disposition,
- horaires de travail,
- limitation des émissions de bruit.

1.1.2.4 Le maître d'ouvrage indiquera quels documents doivent être joints à l'offre.

### 1.1.3 Descriptif

1.1.3.1 Le descriptif doit en particulier préciser:

- nature du matériau à ouvrir, par ex. béton, maçonnerie, moellons,
- texture et revêtement des surfaces à traiter,
- genre et dimensions des ouvertures,
- indication des modes de forage et de coupe : procédé humide ou à sec,
- technique de fixation des engins,
- dimensionnement des forages borgnes en diamètre et profondeur de forage,
- dimensionnement des forages isolés en diamètre et profondeur de forage,
- forages inclinés avec inclinaison simple ou double,
- fixation des engins lors de déplacements d'un forage à l'autre ou d'une coupe à l'autre,
- nombre de déplacements d'engins (d'un bâtiment à l'autre, d'un étage à l'autre ou sur un même étage avec une distance de transport supérieure à 50 m),
- étayage des éléments à découper,
- étayage d'éléments de construction,
- dispositifs de sécurité, par ex. garde-corps provisoires, fermetures d'évidements et d'ouvertures,
- indication de la hauteur des locaux,



- nombre d'étapes d'intervention,
- bassins de rétention,
- presse à boues, y compris évacuation appropriée,
- installation de neutralisation,
- bac de récupération sous plancher, avec indication de la hauteur de l'espace situé en dessous,
- indications relatives au nettoyage.

1.1.3.2 Les variantes d'exécution pour lesquelles le maître d'ouvrage désire une offre parallèle seront désignées comme telles dans le descriptif.

## 1.2 Offre de l'entrepreneur

### 1.2.1 Généralités

Pas de compléments à la norme SIA 118.

### 1.2.2 Annexes à l'offre

Pas de compléments à la norme SIA 118.

### 1.2.3 Variantes de l'entrepreneur

1.2.3.1 Les variantes de l'entrepreneur doivent être soumises avec tous les documents nécessaires à leur évaluation technique et financière.

1.2.3.2 Le maître d'ouvrage ne peut demander aux concurrents d'établir une offre pour une variante d'entrepreneur dans le cadre d'une même procédure d'appel d'offres.

1.2.3.3 Les variantes des soumissionnaires auxquels le travail n'aurait pas été adjudgé sont leur propriété. Le maître d'ouvrage ne peut les utiliser qu'avec l'accord formel du soumissionnaire concerné.

## 1.3 Obligations des parties contractantes

### 1.3.1 Maître d'ouvrage

Le maître d'ouvrage s'acquitte des obligations suivantes:

- indication à l'entrepreneur de la position des conduites, câbles et similaires,
- vérification de la résistance de la structure porteuse au cas où celle-ci serait touchée par l'intervention,
- traçage des centres des perforations avec indication du diamètre de forage, traçage des lignes de coupe et traçage des arêtes de coupe,
- mise à disposition des échafaudages et garde-corps nécessaires en cas de hauteur de travail supérieure à 3,0 m,
- mise à disposition d'un sol compact pour les travaux de sciage, coupe, forage, ponçage ou coupe de joints,
- mise à disposition des raccordements en eau et électricité,
- mise à disposition des équipements nécessaires (par ex. installation de neutralisation, bassin de rétention), ainsi que des équipements d'évacuation des eaux en cas de forage ou sciage par procédé humide, si la distance est supérieure à 50 m.

### 1.3.2 Entrepreneur

L'entrepreneur s'acquitte des obligations suivantes:

- Lorsque le maître d'ouvrage n'est pas représenté par une direction des travaux ou qu'il n'est pas lui-même compétent, l'entrepreneur devra s'assurer que les obligations indiquées au chiffre 1.3.1 sont réalisées.

## 2 CONDITIONS DE RÉMUNÉRATION

### 2.1 Généralités

Pas de compléments à la norme SIA 118.

### 2.2 Prestations comprises

Les prestations suivantes correspondent à une exécution conforme aux règles de l'art et sont de ce fait comprises dans les prix unitaires même en l'absence d'une description spécifique, pour autant qu'il n'en soit stipulé autrement aux chiffres 2.3.1 à 2.3.5:

- raccordement des emplacements d'intervention en courant électrique, eau froide et eaux usées à partir des points de raccordement à disposition, sur une distance maximale de 50 m,
- montage, mise à disposition et démontage d'échafaudages pour une hauteur de travail maximale de 3,0 m,
- coupe d'armatures ou autres pièces de métal ainsi que de bois d'une surface de coupe inférieure à 300 mm<sup>2</sup> lors de forages et de coupes,
- extraction et dépôt latéral de carottes d'un poids maximal de 25 kg,
- déplacement d'engins et équipements au même étage, sur une distance maximale de 50 m,
- déblaiement des emplacements de travail.

### 2.3 Prestations non comprises

Les prestations suivantes, pour autant qu'elles ne figurent pas dans le descriptif, sont rémunérées séparément à l'entrepreneur.

#### 2.3.1 Généralités

- déplacements des engins et équipements au même étage sur une distance de plus de 50 m,
- interruptions des travaux suite à des changements dans le déroulement des travaux,
- installation d'amenée d'air frais.

#### 2.3.2 Travaux préparatoires

- fermeture, signalisation et éclairage normal du chantier,
- adaptation des échafaudages en place,
- localisation des armatures et des conduites,
- mesures de protection contre les dégâts d'eau,
- élimination ou protection des revêtements de sols et de parois ainsi que des installations présentes,
- déneigement et mesures empêchant l'eau de refroidissement de geler,
- mesures de protection contre le bruit,
- bassins de rétention,
- installation de neutralisation.

#### 2.3.3 Travaux de forage, coupe, ponçage, sciage et d'éclatement

- sondages par forages,
- mesures spéciales de fixation des engins de forage ou de sciage, par ex. sur des surfaces inégales,
- frais supplémentaires pour coupes affleurées, coupes inclinées ou biaises et forages inclinés,
- forages d'angles là où les surcoupes ne sont pas admises, ainsi que forages pour travaux d'éclatement,
- forages de guidage ou forages centraux, en cas de sciage avec scie à câble,
- assurage des parties découpées d'ouvertures dans des planchers,
- assurage des parties découpées d'ouvertures dans des parois,
- assurage de carottes, par ex. avec bacs de récupération,
- transport intermédiaire et élimination de carottes,
- extraction de carottes de forages borgnes avec armature parallèle à la carotte, élimination des déchets à l'intérieur des fentes et des canaux,
- coûts engendrés par la consommation d'eau et d'énergie,
- captage, aspiration ou évacuation d'eau, ainsi qu'élimination des résidus de forage et de sciage.

#### 2.3.4 **Coupes de joints**

- gestion du trafic,
- signalisation et barrages,
- implantation et marquage des lignes de coupe avec spray de marquage résistant à l'eau ou craie grasse,
- raccordement d'eau  $\geq 150$  m, y compris autorisation de prélèvement,
- apport d'eau froide  $\geq 150$  m, par ex. avec citerne,
- nettoyage,
- autorisations, par ex. pour travail de nuit,
- élimination des boues,
- installation de neutralisation,
- travaux de coupe sur pente ascendante ou descendante (pente  $\geq 10\%$ ) ou en courbe (rayon  $r \leq 15,0$  m),
- installation d'aspiration d'eau.

#### 2.3.5 **Éclatement, piquage, démolition à la pince**

- La coupe d'aciers d'armature sera facturée en régie.
- La réduction des émissions de poussière par aspiration ou épandage d'eau sera facturée en régie.

#### 2.3.6 **Travaux accessoires**

- garde-corps ou recouvrements destinés à sécuriser les ouvertures fraîchement pratiquées,
- travaux nécessitant une grue,
- fourniture de caisses pour carottes, y compris emballage, étiquetage et envoi des carottes échantillons,
- protections contre les éclats, dispositifs de confinement et barrières diverses.

### **3 MODIFICATION DE COMMANDE**

Pas de compléments à la norme SIA 118.

### **4 EXÉCUTION DES TRAVAUX**

Pas de compléments à la norme SIA 118.

## 5 MÉTRÉS ET MODALITÉS DE PAIEMENT

### 5.1 Généralités

La prise en compte de suppléments de métré (dimension fictive ajoutée au métré effectif) pour rémunérer les difficultés d'exécution n'est en aucun cas admise.

### 5.2 Règles de métré

5.2.1 Sauf accord divergent, le métré sera établi selon les règles ci-après.

5.2.2 Les bacs de récupération placés sous les planchers sont métrés par pièce.

#### 5.2.3 Forage

- Sont métrés le nombre de forages ainsi que la somme de toutes les longueurs de forage, réparties par diamètre, métrée par cm de longueur de forage.
- Les forages de sondage sont métrés en cm de longueurs de forage.
- Les forages inclinés ou biais sont métrés dans leur plus grande longueur.
- La traversée de vides ou de couches d'isolation n'est pas déduite.
- Les forages isolés sont métrés avec une longueur de 0,12 m au minimum.
- Les forages borgnes sont métrés avec une longueur de 0,12 m au minimum.

#### 5.2.4 Sciage

- La profondeur de sciage minimale à prendre en compte est de 0,20 m; la longueur de sciage minimale à prendre en compte est de 1,0 m.
- La fixation des engins de sciage est comptée pour une longueur de coupe maximale de 3,0 m.
- Sont métrés le nombre de coupes ainsi que la somme de toutes les surfaces sciées.
- La surface sciée est déterminée par la profondeur effective de coupe et la longueur de coupe sans les surcoupes.
- La traversée de vides ou de couches d'isolation n'est pas déduite.
- Les coupes destinées à diviser en morceaux les éléments découpés sont métrées de façon analogue.

#### 5.2.5 Éclatement

- Les forages et les coupes destinés à créer un espace de refoulement sont métrés séparément.
- Les coupes par éclatement sont métrées par pièce.

#### 5.2.6 Démolition à la pince, piquage

- Le métré correspond au volume théorique de l'élément en place.
- Les travaux de repiquage des surfaces de transition et des arêtes de coupes sont métrés séparément.

### 5.3 Modalités de paiement

Pas de compléments à la norme SIA 118.

## **6 RÉCEPTION DE L'OUVRAGE ET RESPONSABILITÉ POUR LES DÉFAUTS**

- 6.1 Sauf accord contraire, l'entrepreneur n'a pas à fournir de garanties telles qu'elles sont stipulées dans la norme SIA 118, art.181 ou art. 182.

## **7 EXTINCTION PRÉMATURÉE DU CONTRAT**

Pas de compléments à la norme SIA 118.

## Annexe A (informative) Index des termes

Tableau 1 Index alphabétique des termes définis au chiffre 0.4

Français	Allemand	Italiano	Chiffre
Coupe	Trennen	Taglio e separazione	0.4.1.2
Coupe affleurée	Bündigschnitt	Taglio a filo	0.4.2.1
Coupe de joints	Fugenschneiden	Taglio di giunti	0.4.1.5
Démolition à la pince	Zangenabbruch (Betonbeissen)	Demolizione con pinza	0.4.1.10
Déplacement	Umstellen	Spostamento	0.4.2.9
Déplacement d'un étage à l'autre	Geschosswechsel	Spostamento da un piano all'altro	0.4.2.10
Distance de transport	Transportweg	Distanza di trasporto	0.4.2.7
Éclatement	Pressen	Lavoro con pressa	0.4.1.4
Épuisement des eaux	Wasserhaltung	Smaltimento delle acque	0.4.2.11
Fixation	Fixieren	Fissaggio	0.4.2.8
Forage	Bohren	Perforazione	0.4.1.1
Forage borgne	Sackloch	Foro non passante	0.4.2.4
Forage d'angle	Eckbohrung	Perforazione d'angolo	0.4.2.3
Hauteur de travail	Arbeitshöhe	Altezza di lavoro	0.4.2.6
Incliné, biais (forage/coupe)	Geneigt	Inclinato	0.4.2.5
Piquage	Spitzen	Scalpellatura	0.4.1.9
Ponçage	Schleifen	Levigatura	0.4.1.8
Procédé à sec	Trockenverfahren	Procedimento a secco	0.4.1.6
Procédé humide	Nassverfahren	Procedimento ad acqua	0.4.1.7
Sciage	Schneiden	Taglio	0.4.1.3
Surcoupe	Überschnitt	Sovrataglio	0.4.2.2
Technique de fixation	Befestigungstechnik	Tecnica di fissaggio	0.4.1.11

---

Organisations représentées dans la commission SIA 221

SSE Société Suisse des Entrepreneurs

ASFS Association Suisse des Entreprises de Forage et de Sciage du Béton

---

---

**Commission SIA 221, Forages et coupes dans le béton et la maçonnerie**

		Représentant de
Président	Roger Wälchli, Eschenbach SG	
Membres	Robert Brändli, Rüti ZH	ASFS
	Marcel Heinz Dätwyler, Schönenwerd	ASFS
	Hanspeter Tschirren, Buchs ZH	SSE

---

**Adoption et validité**

La Commission centrale des normes et règlements de la SIA a adopté la présente norme SIA 118/221 le 2 mars 2021.

Elle est valable dès le 1<sup>er</sup> mai 2021.

Elle remplace la norme SIA 721 *Forages et coupes dans le béton et la maçonnerie*, édition 2001.

---

Copyright © 2021 by SIA Zurich

Tous les droits de reproduction, même partielle, de copie, intégrale ou partielle d'enregistrement ainsi que de traduction sont réservés.