

Teleskop-Autokran LIEBHERR LTM 1055-3.2

Ausleger 10,2 – 40 m, Spitzenausleger 9,5 m / 16 m

Antrieb 6 x 6 und Allradlenkung

Funkfernsteuerung

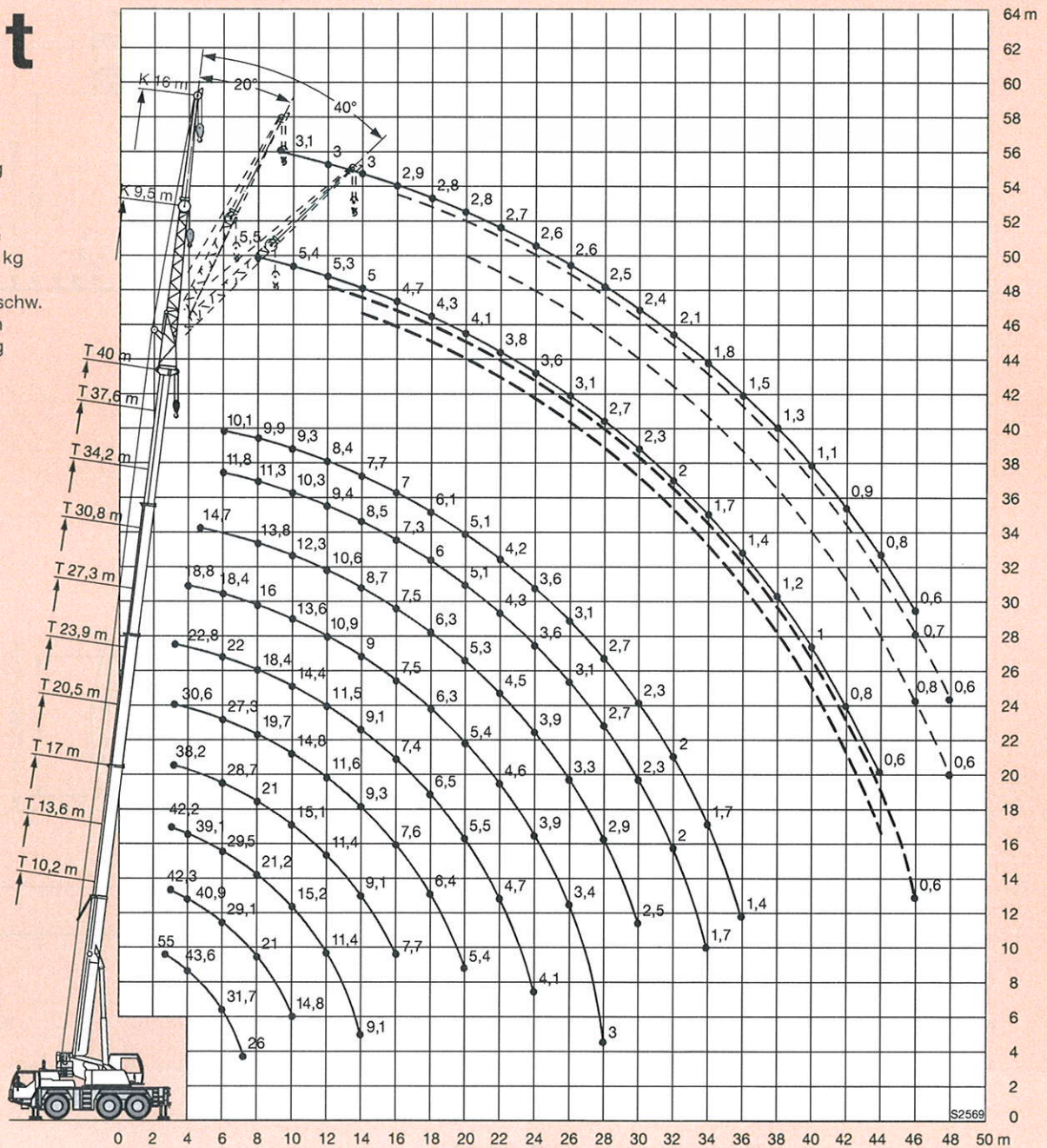
Traglast in t

55 t

1 strängiger
Lasthaken
4,5 t = 75 kg

3 rollige
Hakenflasche
30,2 t = 260 kg

max. Seilgeschw.
= 130 m/min
max. Seilzug
= 45 kN

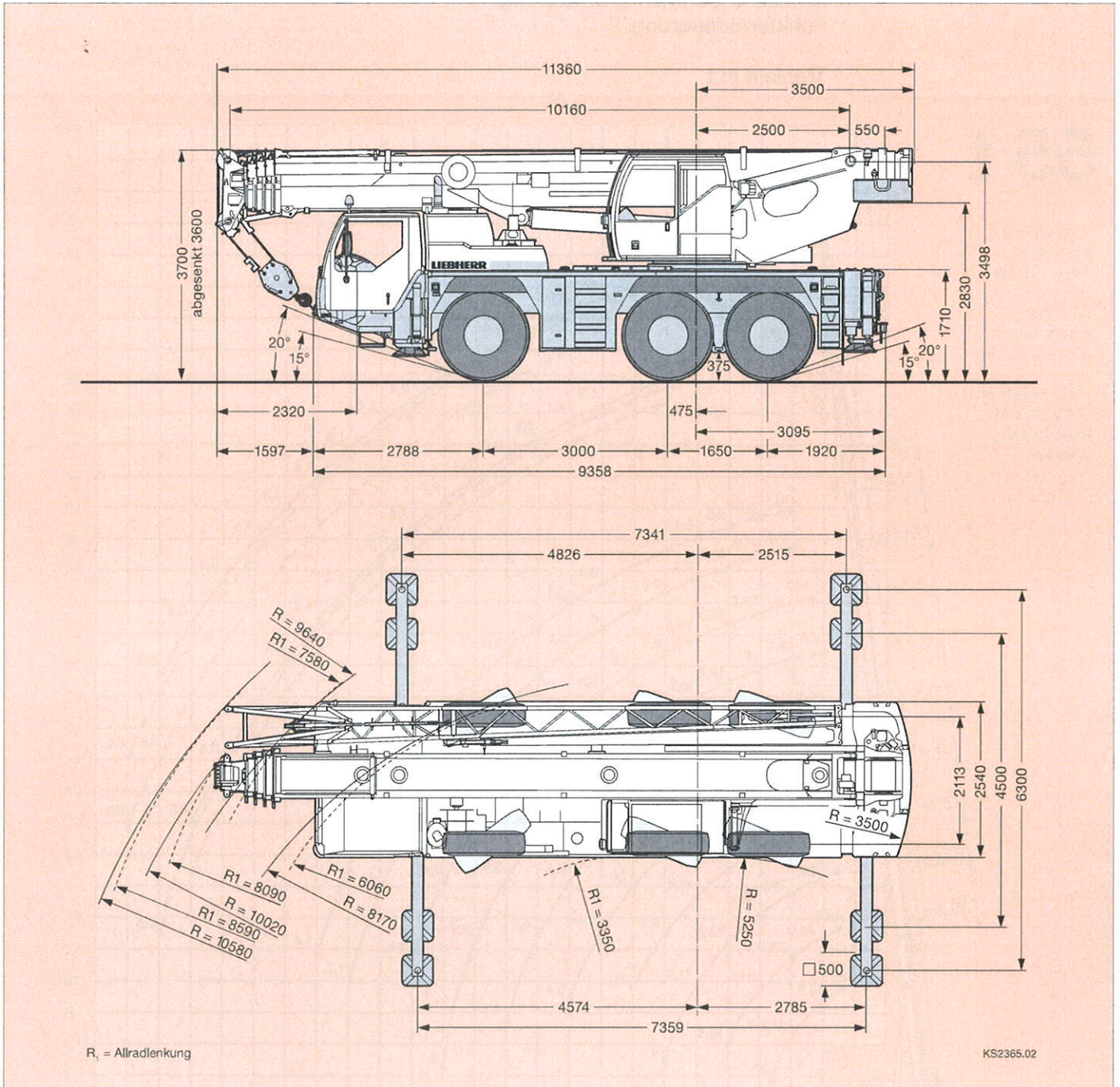


Ausladung in m

- Die Werte verstehen sich für den abgestützten Kran, 360° Drehbereich, 75% Kipplastausnutzung (EN).
- Die Gewichte von Hakenflasche (260 kg) oder Lasthaken (75 kg) sind in obigen Traglasten nicht enthalten.

Die Maße

LTM 1055-3.2



Abmessungen und Gewichte:

- Abstütz-Länge	7359 mm	- Gewicht	36 t
- Abstütz-Breite	6300 mm	- Gewicht mit Gesamtballast	42 t
- Drehradius Oberwagen	3500 mm		