

Teleskop-Autokran LIEBHERR LTM 1090-4.1

Ausleger 11,1 - 50 m, Spitzenausleger 10,5 m / 19 m

Antrieb 8 x 8 und Allradlenkung

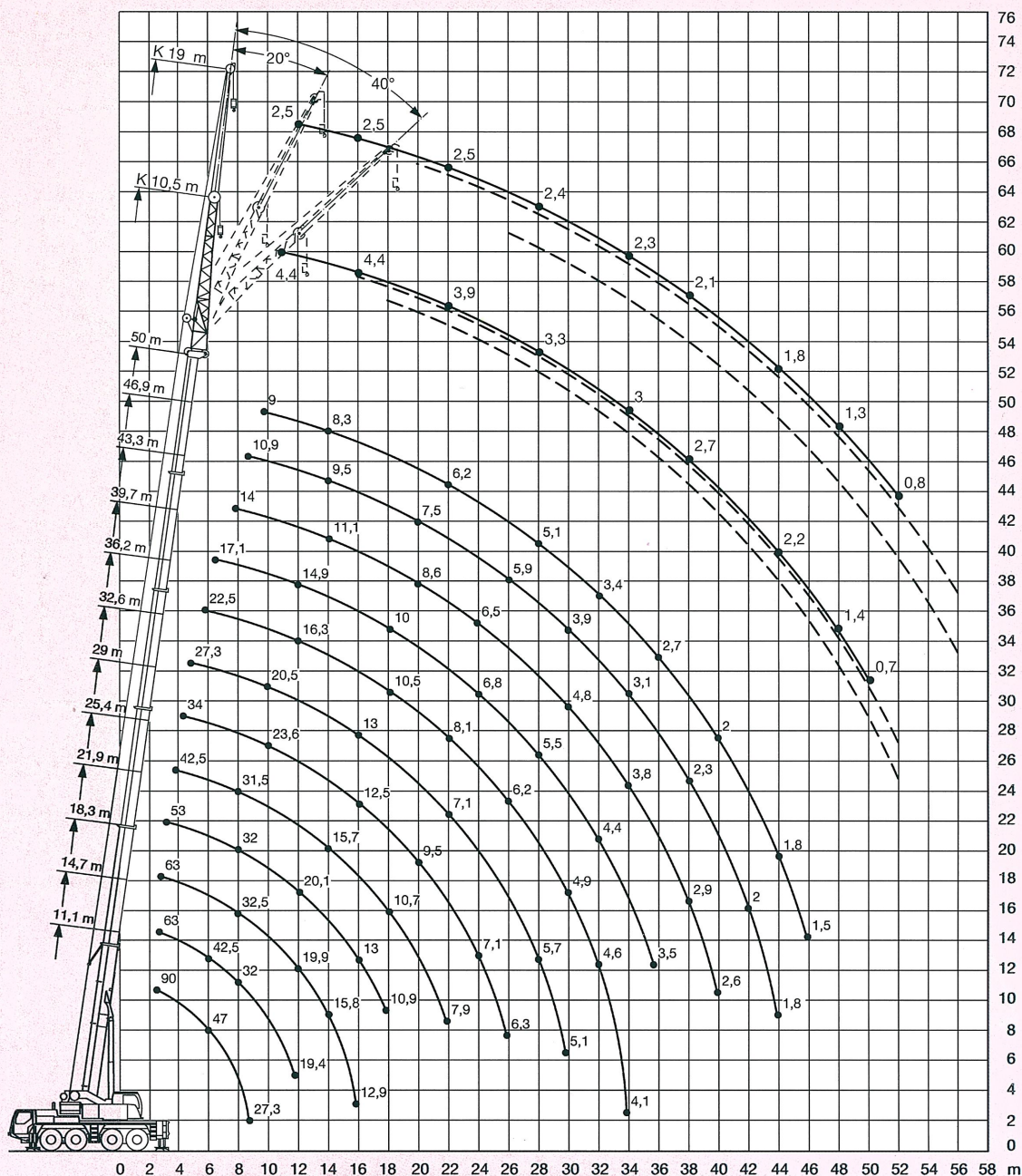
Traglast in t

90 t

1 strängiger
Lasthaken
5,7 t = 140 kg

3 rollige
Hakenflasche
38 t = 450 kg

max. Seilgeschw.
= 125 m/min
max. Seilzug
= 57 kN

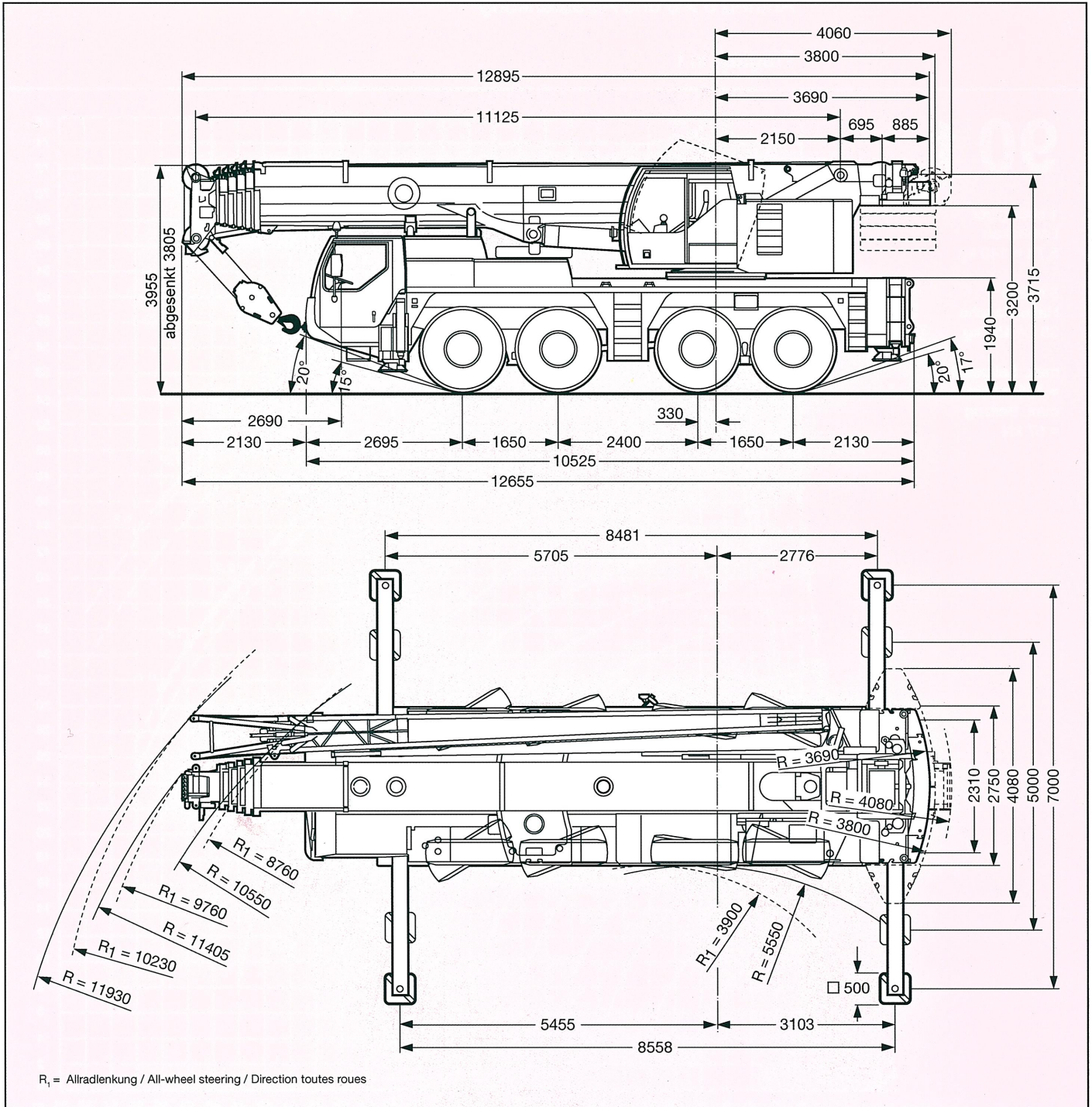


Ausladung in m

- Die Werte verstehen sich für den abgestützten Kran, 360° Drehbereich, 75% Kippplastausnutzung (DIN).
- Die Gewichte von Hakenflasche (450 kg) oder Lasthaken (140 kg) sind in obigen Traglasten nicht enthalten.

Die Maße

LTM 1090-4.1



Abmessungen und Gewicht:

- Abstütz-Länge	8558 mm
- Abstütz-Breite	7000 mm
- Drehradius Oberwagen	3800 mm
- Gewicht	48 t
- Gewicht mit Gesamtballast	69 t