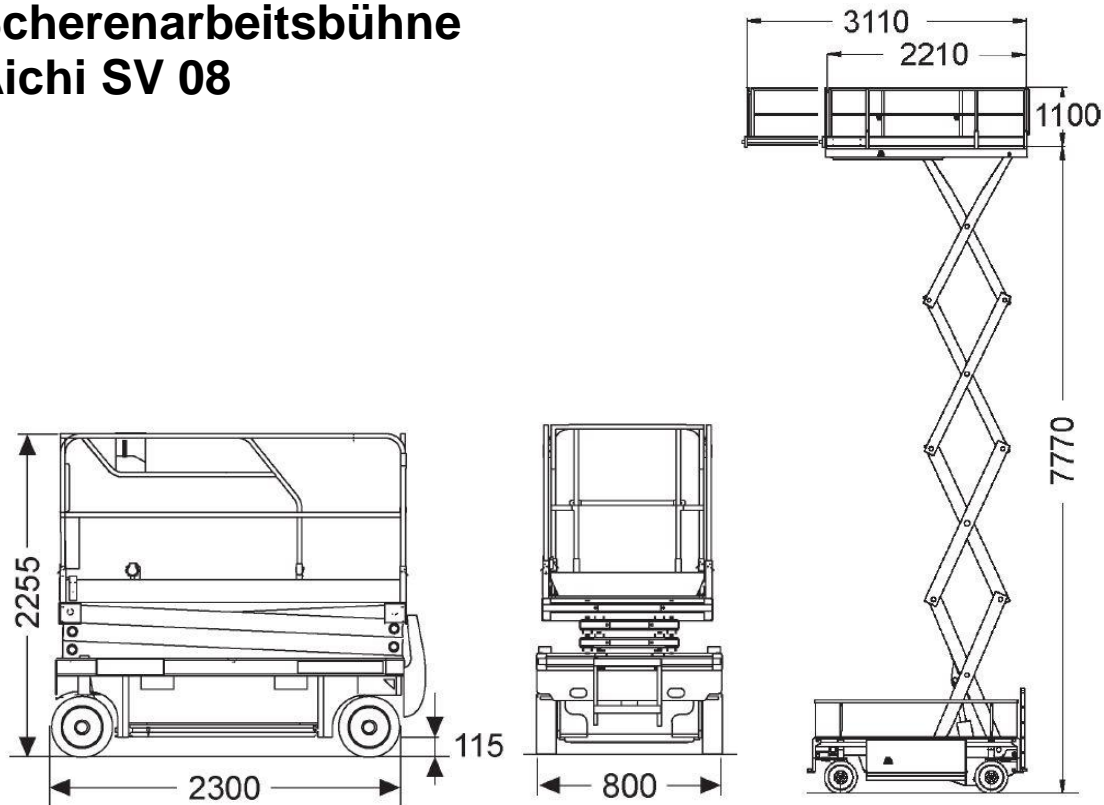


Scherenarbeitsbühne Aichi SV 08



Technische Daten	
Arbeitshöhe	9.77 m
Plattformhöhe max.	7.77 m
Plattformhöhe min.	1.11 m
Verfahrbar bis Arbeitshöhe	Ja
Länge	2.30 m
Breite	0.80 m
Höhe verstaut, mit Geländer	2.25 m
Bodenfreiheit	11.5 cm
Bodenfreiheit mit Kippschutz	2.50 cm
Plattform Abmessung	221 x 71 cm
Verlängerung (Ausschub)	71 x 100 cm
Tragfähigkeit der Plattform	230 kg
Tragfähigkeit der Verlängerung	120 kg
Fahrgeschwindigkeit	1 bis 4.5 km/h
Steigfähigkeit	25 %
Neigungsmesser	3°
Antriebsbatterien	24V – 200Ah
Gewicht	2140 kg