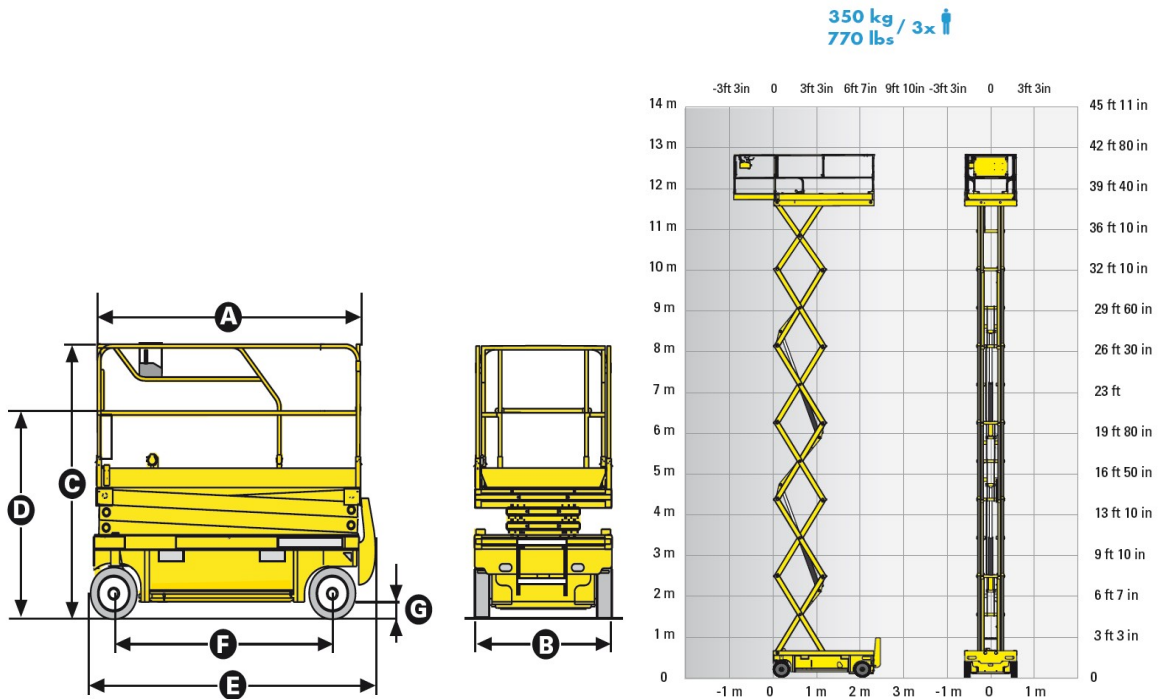


Scherenarbeitsbühne Compact 14



Technische Daten	
Arbeitshöhe	13,80 m
Platthöhe max.	11,80 m
Platthöhe min.	2,08 m
Verfahrbar bis Arbeitshöhe	Ja
E Länge	2,49 m
B Breite	1,20 m
C Höhe verstaut, mit Geländer	2,51 m
Bodenfreiheit	13,0 cm
Bodenfreiheit mit Kippschutz	2,30 cm
Plattform Abmessung	231 x 120 cm
Verlängerung (Ausschub)	92 x 115 cm
Tragfähigkeit der Plattform	350 kg
Tragfähigkeit der Verlängerung	150 kg
Fahrgeschwindigkeit	1 bis 3 km/h
Steigfähigkeit	23 %
Neigungsmesser	2/3°
Antriebsbatterien	24V – 240Ah
Gewicht	3174 kg