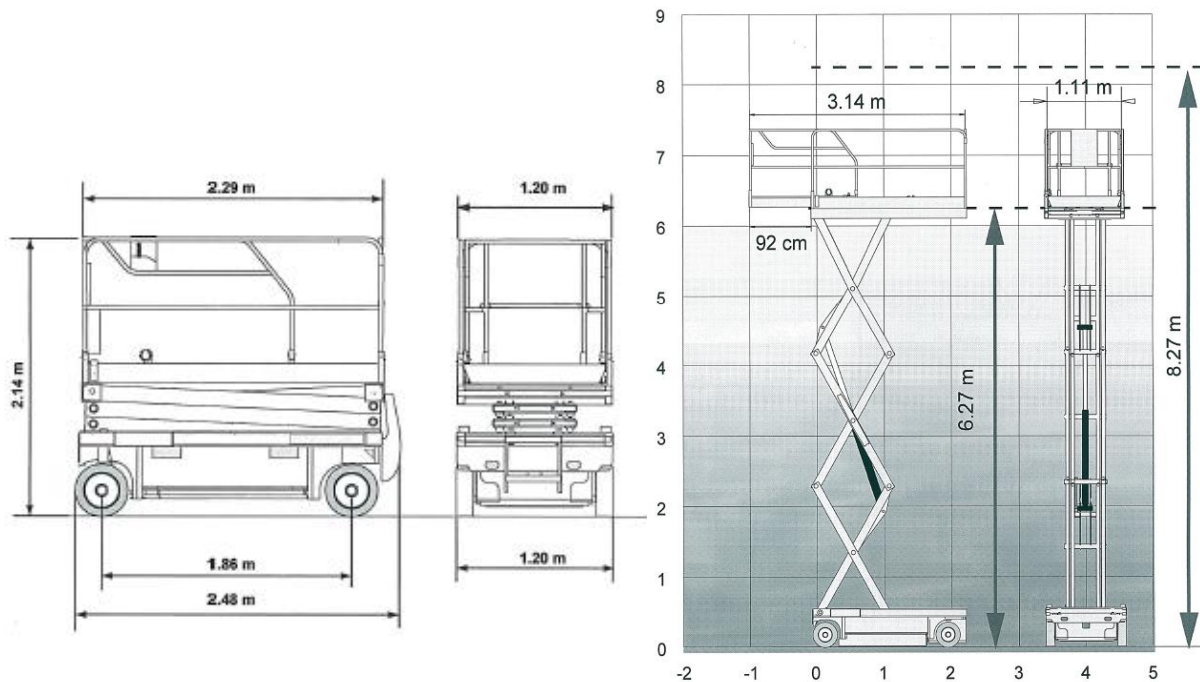


Scherenarbeitsbühne Compact 8W



Technische Daten	
Arbeitshöhe	8.30 m
Plattformhöhe max.	6.30 m
Plattformhöhe min.	1.02 m
Verfahrbar bis Arbeitshöhe	Ja
Länge	2.46 m
Breite	1.20 m
Höhe verstaut, mit Geländer	2.14 m
Bodenfreiheit	13.0 cm
Bodenfreiheit mit Kippschutz	2.50 cm
Plattform Abmessung	230 x 120 cm
Verlängerung (Ausschub)	92 x 115 cm
Tragfähigkeit der Plattform	450 kg
Tragfähigkeit der Verlängerung	150 kg
Fahrgeschwindigkeit	1 bis 3 km/h
Steigfähigkeit	23 %
Neigungsmesser	3°
Antriebsbatterien	24V – 240Ah
Gewicht	1950 kg