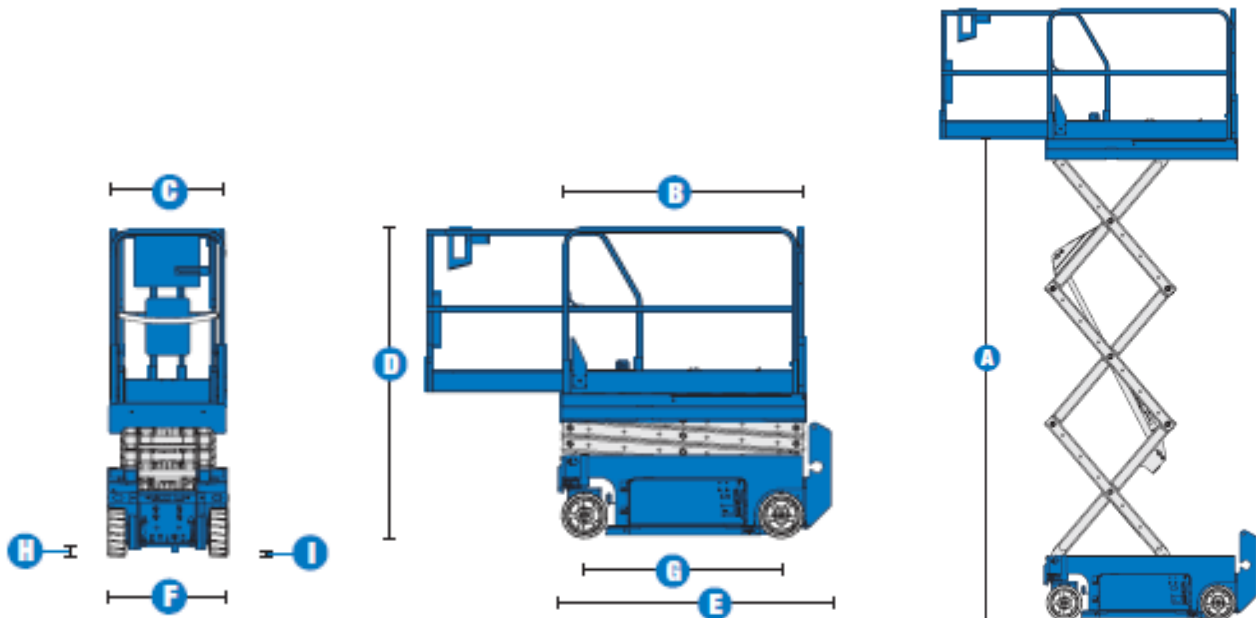


Scherenarbeitsbühne GS 1932



Technische Daten		
Arbeitshöhe		7.60 m
Plattformhöhe max.	A	5.70 m
Plattformhöhe min.		1.00 m
Verfahrbar bis Arbeitshöhe		Ja
Länge	E	1.82 m
Breite	F	0.83 m
Höhe verstaut, mit Geländer	D	2.11 m
Bodenfreiheit	H	5.00 cm
Bodenfreiheit mit Kippschutz	I	1.80 cm
Plattform Abmessung	B x C	163 x 74 cm
Verlängerung (Ausschub)		90 x 62 cm
Tragfähigkeit der Plattform		227 kg
Tragfähigkeit der Verlängerung		113 kg
Fahrgeschwindigkeit		1 bis 4 km/h
Steigfähigkeit		25 %
Neigungsmesser		3°
Antriebsbatterien		24V – 200Ah
Gewicht		1503 kg