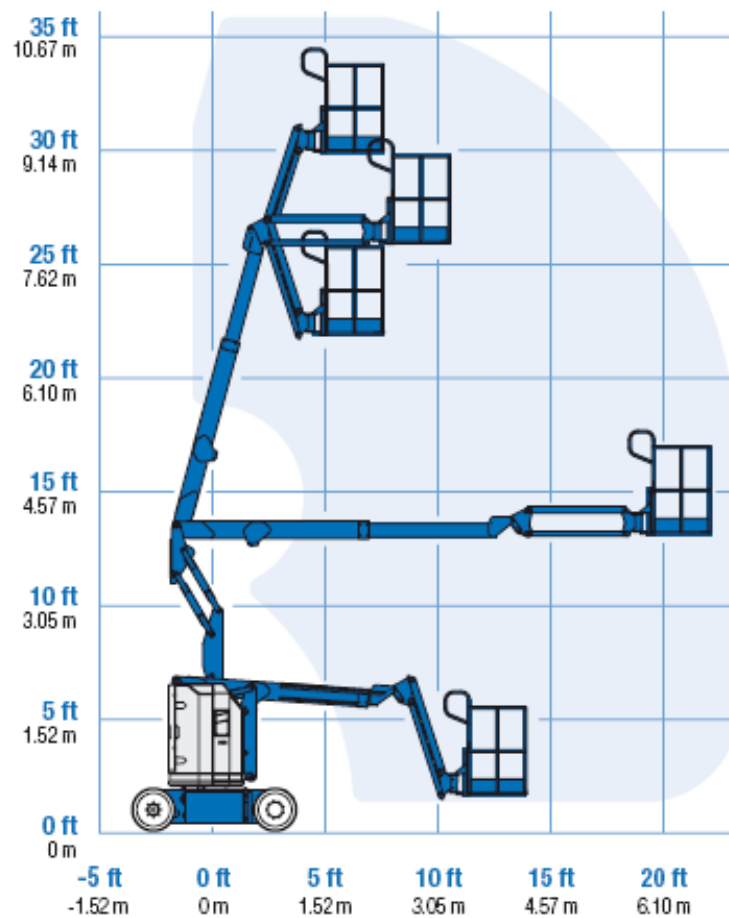


## Selbstfahrende Gelenkteleskopbühne Z-30/20N



Technische Daten	
<b>Plattform</b>	
Arbeitshöhe max.	11.14 m
Plattformhöhe max.	9.14 m
Seitliche Reichweite max.	6.53 m
Übergreifende Höhe max.	3.86 m
Tragfähigkeit	227 kg
<b>Abmessungen</b>	
Plattformgrösse	0.76 x 1.22 m
Höhe eingefahren	2.00 m
Länge eingefahren	5.11 m
Breite	1.19 m
Radstand	1.60 m
Bodenfreiheit (Mitte)	0.09 m
<b>Fahreigenschaften</b>	
Fahrgeschwindigkeit eingefahren	4.8 km/h
Fahrgeschwindigkeit ausgefahren	1.1 km/h
Wenderadius innen / aussen	1.65 m / 3.20 m
Steigfähigkeit eingefahren	35%
Eigengewicht	6'450 kg
<b>Kraftantrieb</b>	
	Elektrisch

