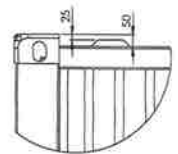
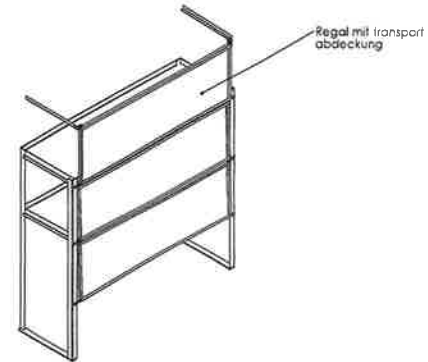
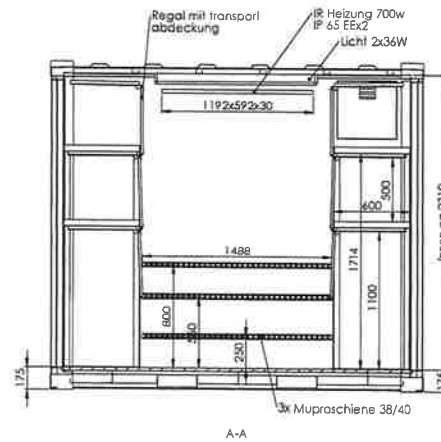
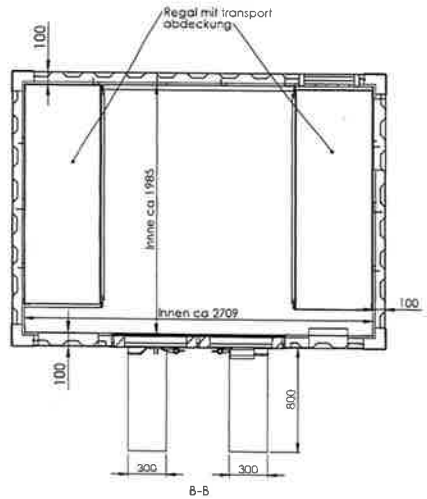
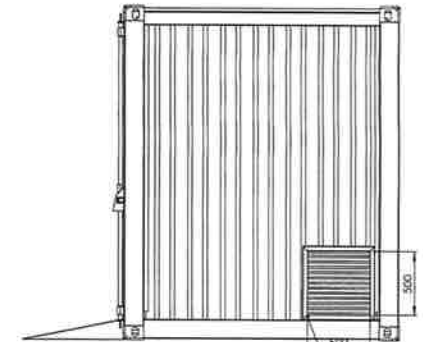
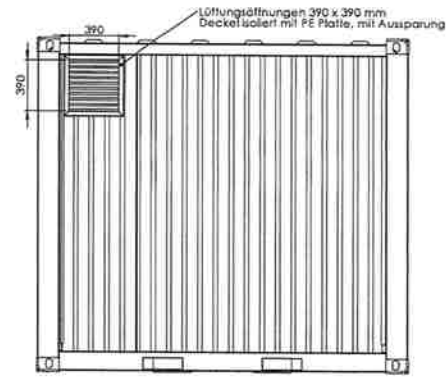
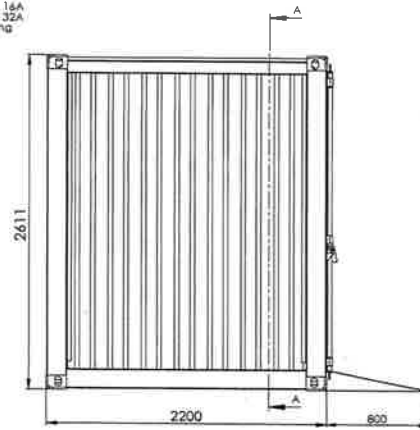
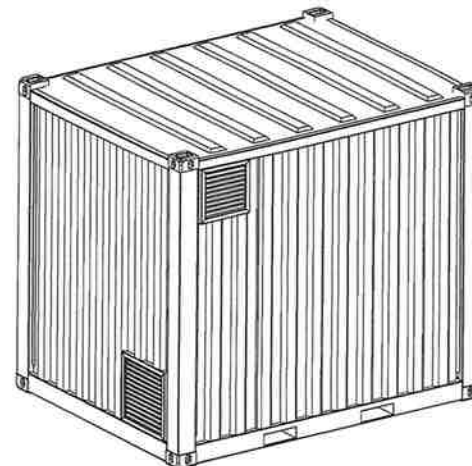
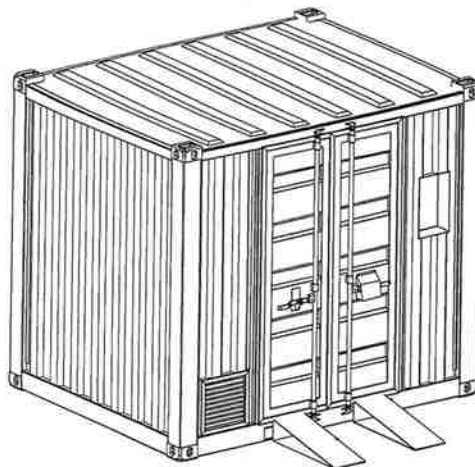


Lüftungöffnungen 390 x 390 mm  
Deckel isoliert mit PE Platte, mit Aussparung



DETAIL O  
 1:10



**FRUTIGER AG**  
 Container & Modulbau  
 Postgässli 23  
 3661 Uetendorf