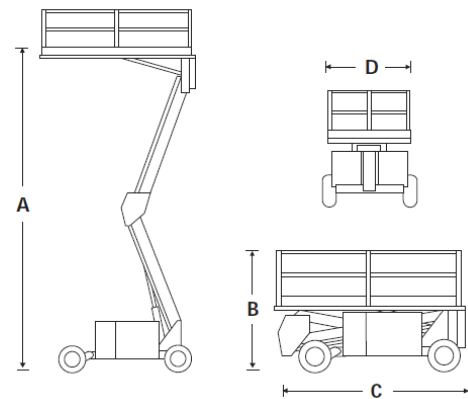
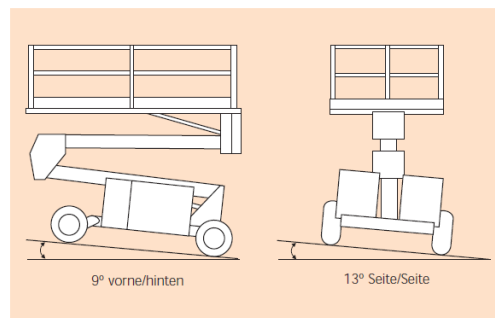


## Scherenarbeitsbühne SL26SL



### NIVELLIERUNG



Technische Daten	
Arbeitshöhe	9.75 m
Plattformhöhe max. (A)	7.90 m
Plattformhöhe min.	1.50 m
Verfahrbar bis Arbeitshöhe	Ja
Länge (C)	3.79 m
Breite (D)	2.13 m
Höhe verstaut, mit Geländer (B)	2.60 m
Plattform Abmessung	3.66 x 1.71 m
Verlängerung (Ausschub)	0.89 x 1.71 m
Tragfähigkeit der Plattform	680 kg (2 Personen)
Tragfähigkeit der Verlängerung	225 kg (2 Personen)
Fahrgeschwindigkeit angehoben-gesenkt	0.8 - 5 km/h
Steigfähigkeit max.	50 % (27°)
Plattformnivellierung (Seite/Seite-Vorn/Hinten)	13°/ 9°
Antrieb Diesel 4WD	20 PS / 15kW
Gewicht	3550 kg