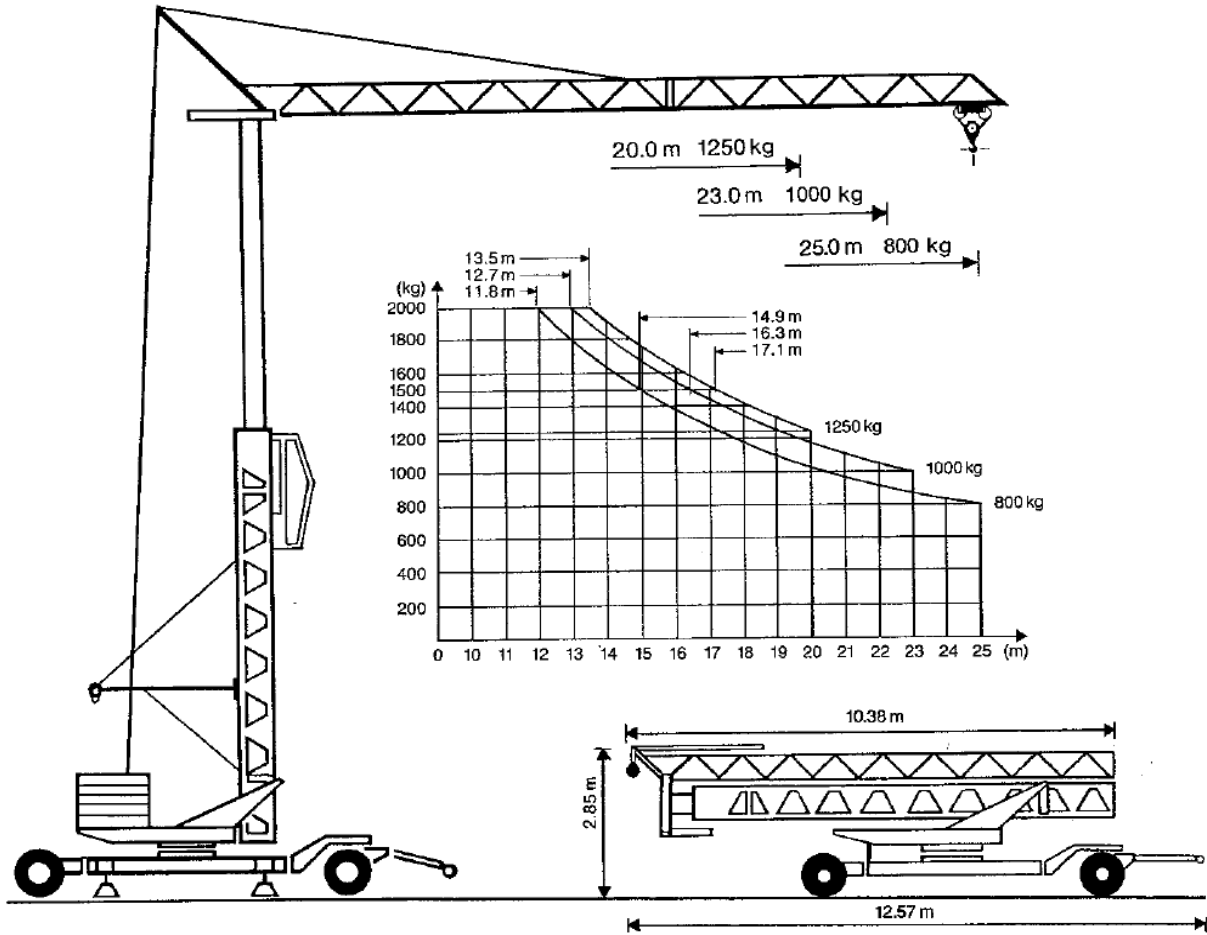


# Conducta EURO E2508



Gewicht Vorderachse 440 kg  
 Gewicht Hinterachse 950 kg



Technische Daten		Details techniques	
<b>Konstruktionsgewicht</b> Poids de la grue	8'400 kg	<b>Spindelabstand</b> Ecartement	3.2 x 3.2 m
<b>Gegengewicht</b> Contrepoids	14'400 - 16'700 kg	<b>Anschluss</b> Câble d'alimentation	4 x 10 mm <sup>2</sup>
<b>Drehradius</b> Rayon de giration	2.80 - 2.20 m	<b>Ges. elektr. Leistung</b> Puissance total	12 Kw
<b>Max. Eckdruck</b> Pression max. par galot	13.7 t	<b>Absicherung</b> Fusible:	40 A

Motor [kW] m/min.	3 - 40	Motor [kW] m/min.	0 - 30	Motor [kW] r.p.m.	0.2 - 0.9 m <sup>-1</sup>
----------------------	--------	----------------------	--------	----------------------	---------------------------