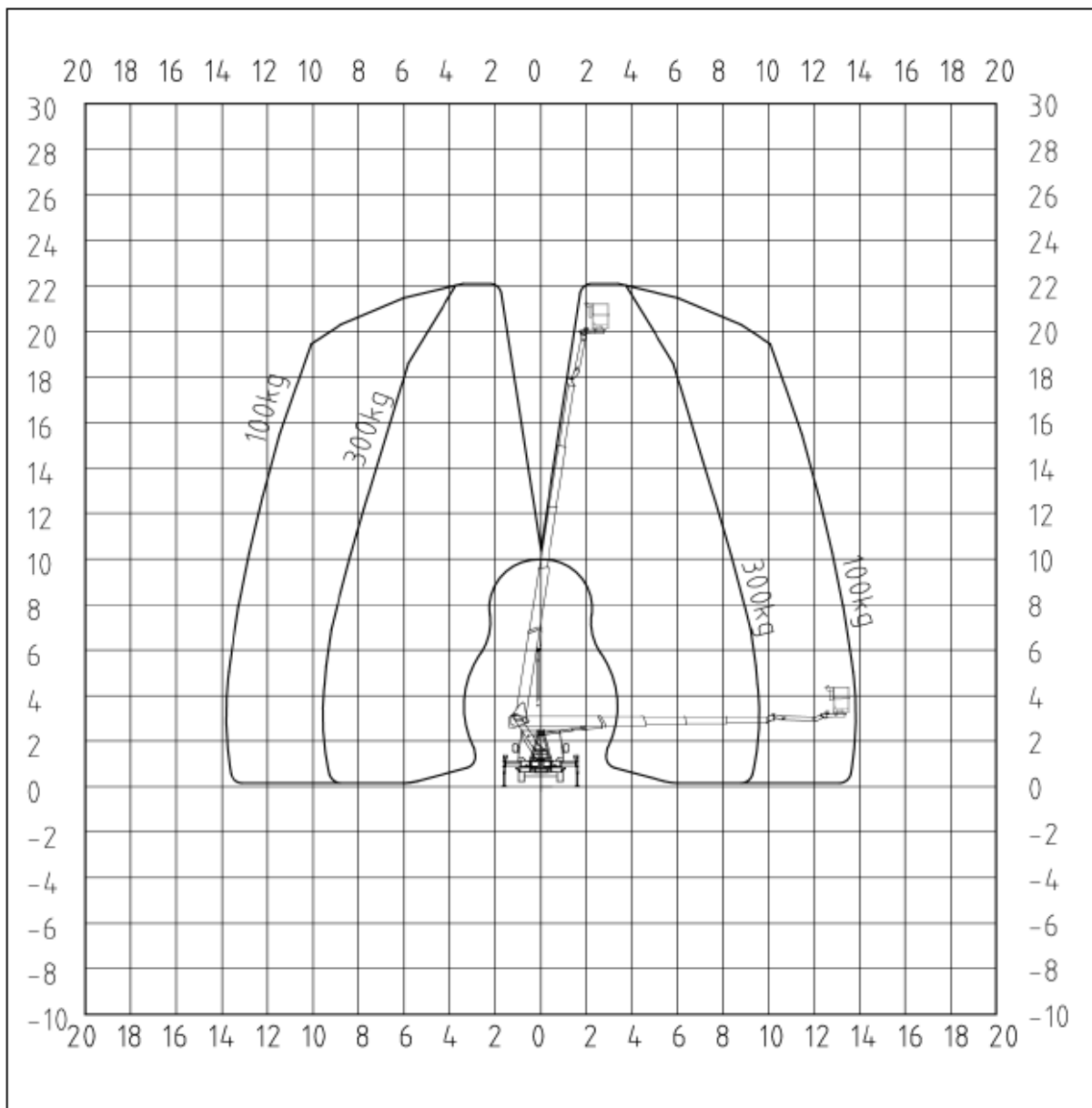
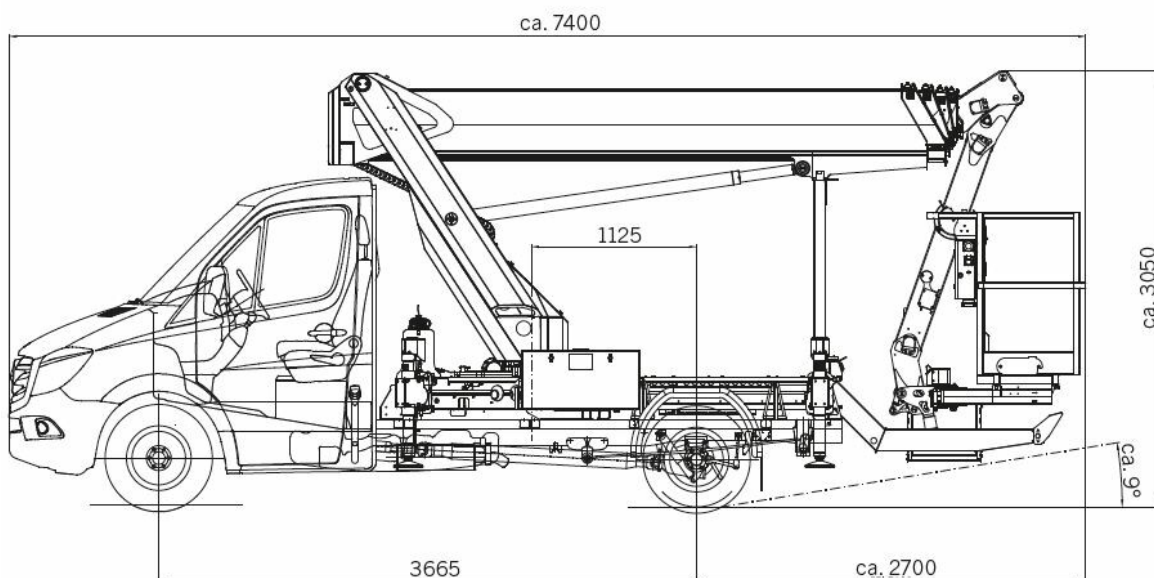


## Fahrzeugbühne 3,5t für Selbstfahrer Palfinger P 220 BK auf Mercedes Sprinter



Technische Daten	
<b>Plattform</b>	
Arbeitshöhe bei maximaler Abstützung	22.00 m
Plattformhöhe bei maximaler Abstützung	20.00 m
Seitliche Reichweite (100kg)	14.00 m
Seitliche Reichweite (300 kg)	10.00 m
Tragfähigkeit	300 kg
Drehturm	500° nicht endlos
<b>Abmessungen</b>	
Plattformgrösse	1.40 x 0.71 m
Höhe eingefahren	3.05 m
Länge eingefahren	7.40 m
Breite	2.25 m
Radstand	3.67 m
Abstützbreite maximal	3.60 m
Abstützbreite minimal	2.25 m
Maximaler Stützdruck (pro Stütze)	3'400 kg
<b>Fahreigenschaften</b>	
Gesamtgewicht	3'500 kg
<b>Kraftantrieb</b>	
	Dieselmotor



# Arbeitsdiagramme

## Palfinger P 220BK

auf

### MB Sprinter 3,5t

Die im Folgenden gezeigten Arbeitsdiagramme haben folgende Voraussetzungen:

**Durchgezogene Linie:**

Standard-Arbeitsdiagramm

Arbeitshöhe = Korbbodenhöhe + 2,0m

Arbeitskorb in Grundstellung (nicht gedreht) und eingefahren

**Gestrichelte Linie:**

Maximal-Arbeitsdiagramm

Arbeitshöhe = Korbbodenhöhe + 2,0m

Arbeitskorb in optimale Position gedreht und ausgefahren

**Allgemein gilt:**

Alle Angaben mit Aluminium-Arbeitskorb

Aufstellgenauigkeit 0,5°

Aufstellneigung max. 5° mit automatischer Reichweitenanpassung

Abweichungen bauteilbedingt bis 2% möglich

Alle Maße sind ca.-Maße

Zusatzoptionen können sich reichweitenverkürzend auswirken

Die Reichweiten sind ca.-Maße und sind abhängig vom Fahrgestell, Art der Abstützung und Zusatzausrüstung der Hubarbeitsbühne. Darstellung vom LKW und Gerät haben nur Symbolcharakter und lassen keine Rückschlüsse auf die techn. Ausführung zu.

Technische Änderungen vorbehalten!

## Arbeitsdiagramme

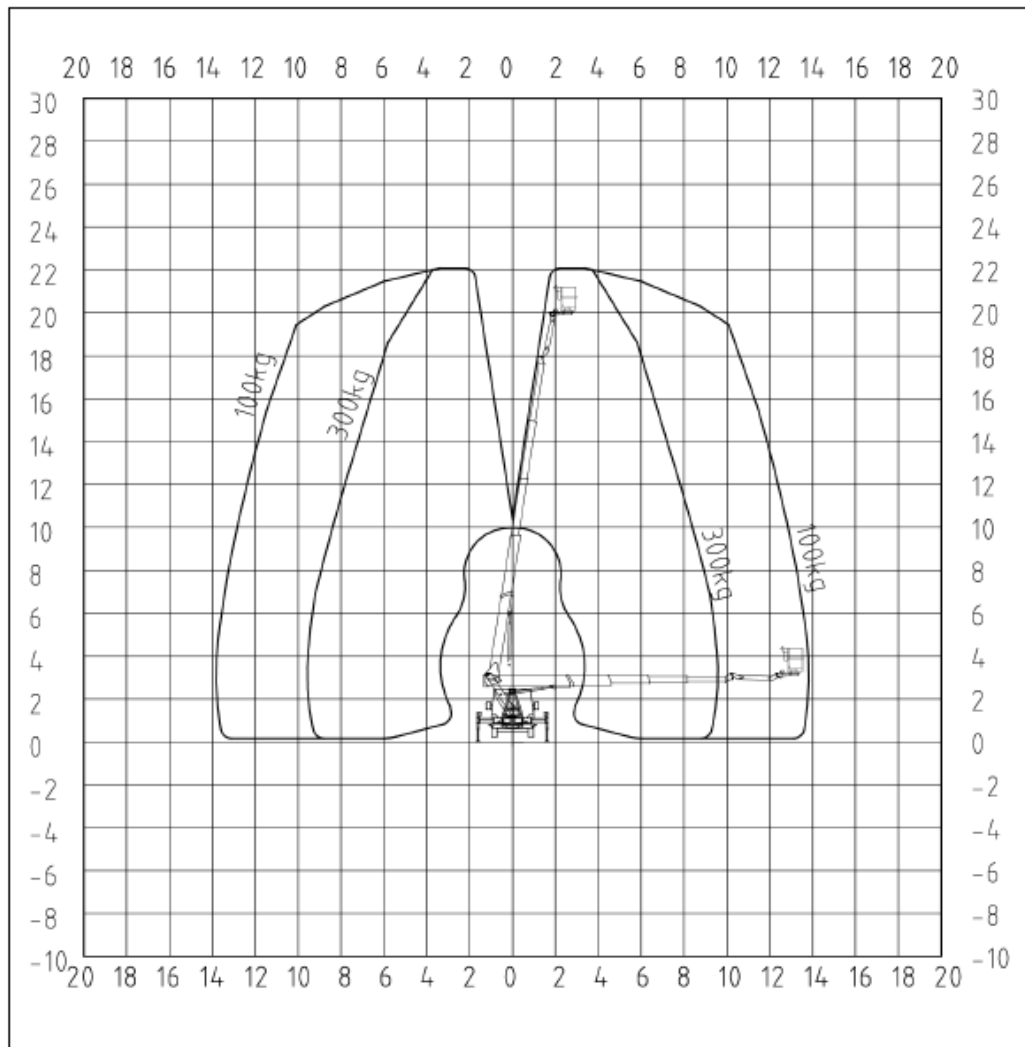
PALFINGER

## Palfinger P 220BK

## Ansicht von hinten

Stützensauslegerausschub

Vorn links	100%
Vorn rechts	100%
Hinten links	100%
Hinten rechts	100%



## Arbeitsdiagramme

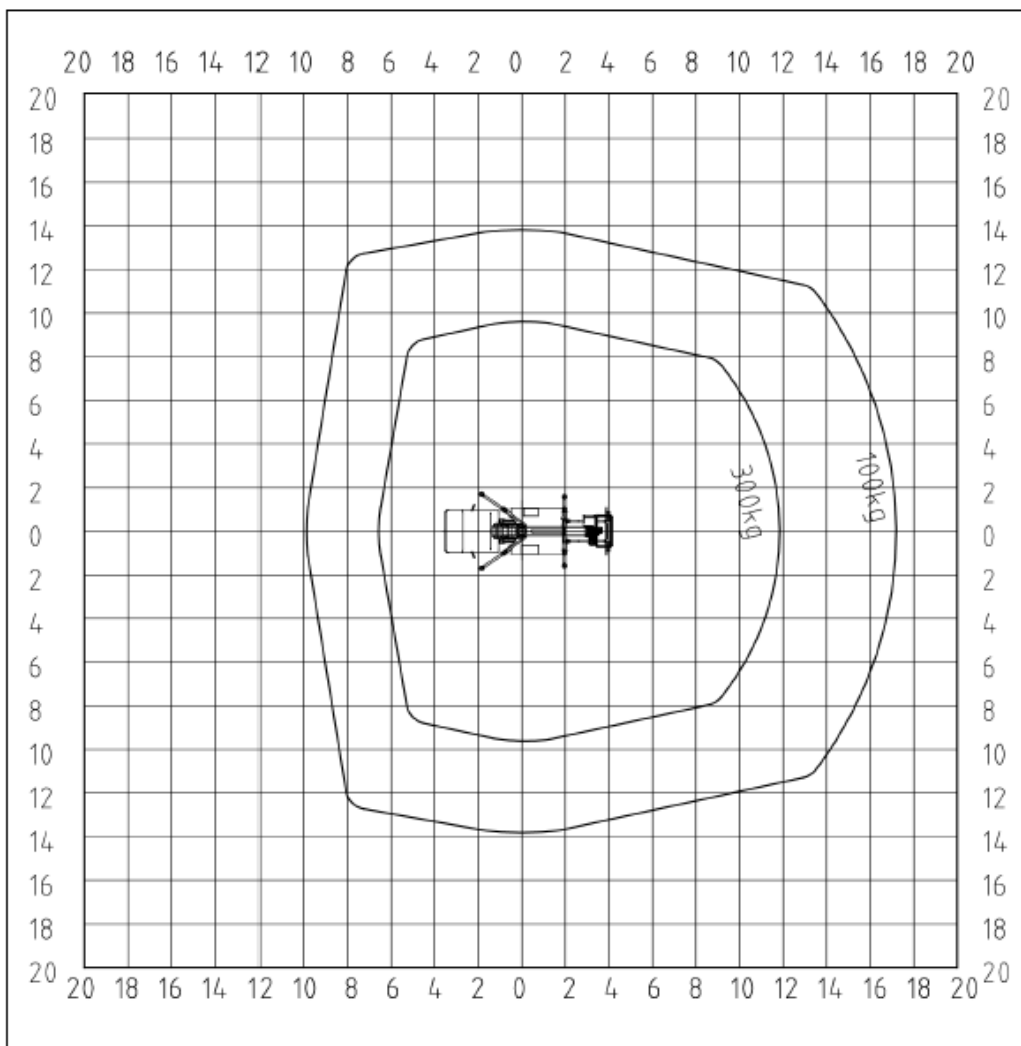
PALFINGER

## Palfinger P 220BK

## Ansicht von oben

Stützensauslegerausschub

Vorn links	100%
Vorn rechts	100%
Hinten links	100%
Hinten rechts	100%

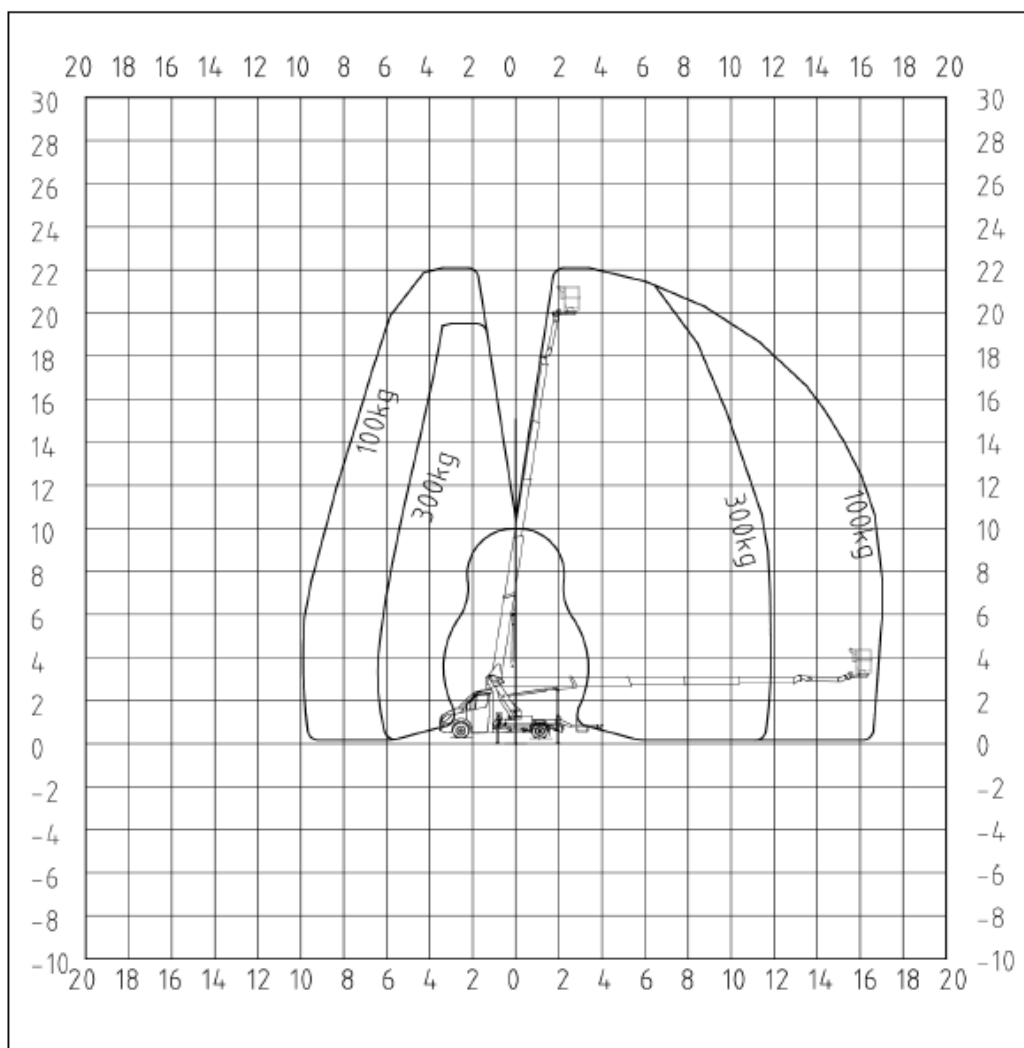


## Arbeitsdiagramme

**PALFINGER****Palfinger P 220BK****Ansicht von links**

Stützensauslegerausschub

Vorn links	100%
Vorn rechts	100%
Hinten links	100%
Hinten rechts	100%



## Arbeitsdiagramme

PALFINGER

## Palfinger P 220BK

## Ansicht von hinten

Stützensauslegerausschub

Vorn links

0%

Vorn rechts

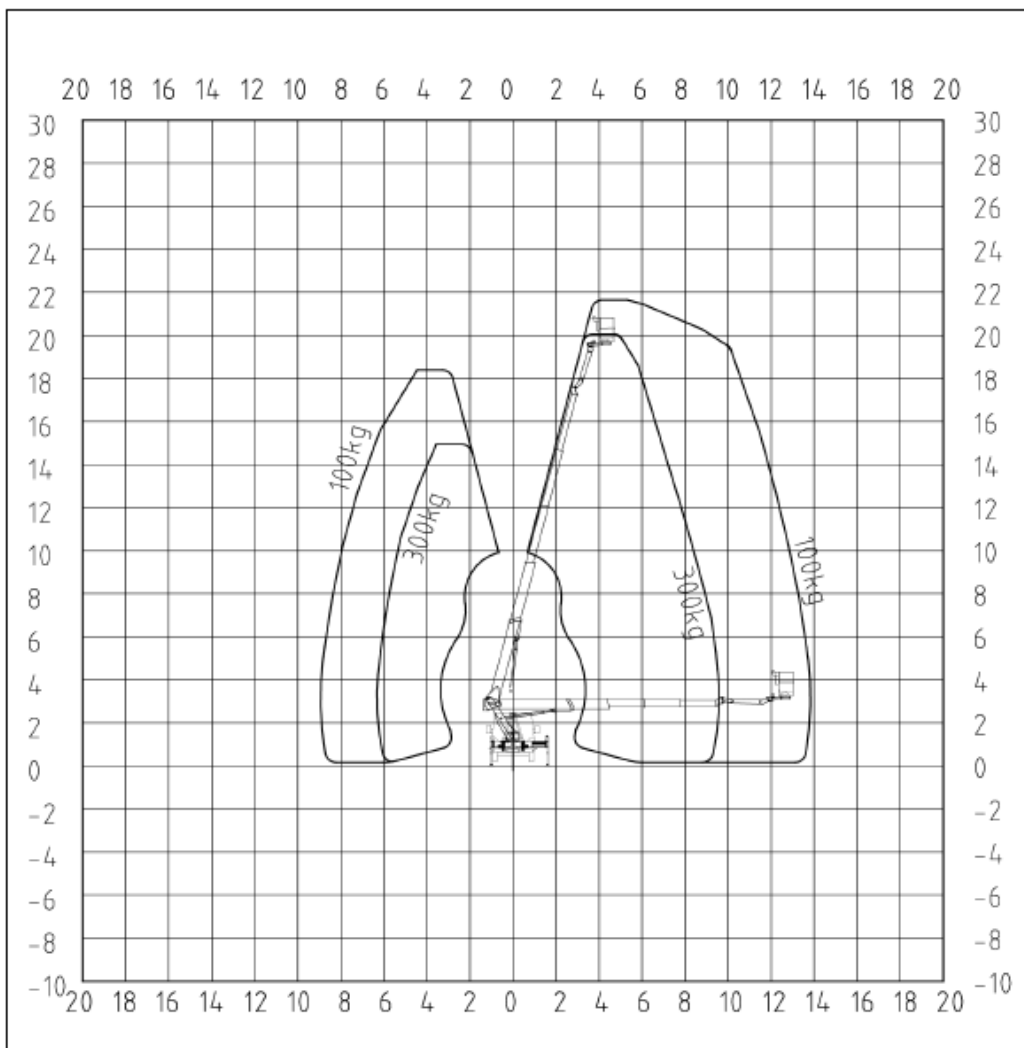
100%

Hinten links

0%

Hinten rechts

100%

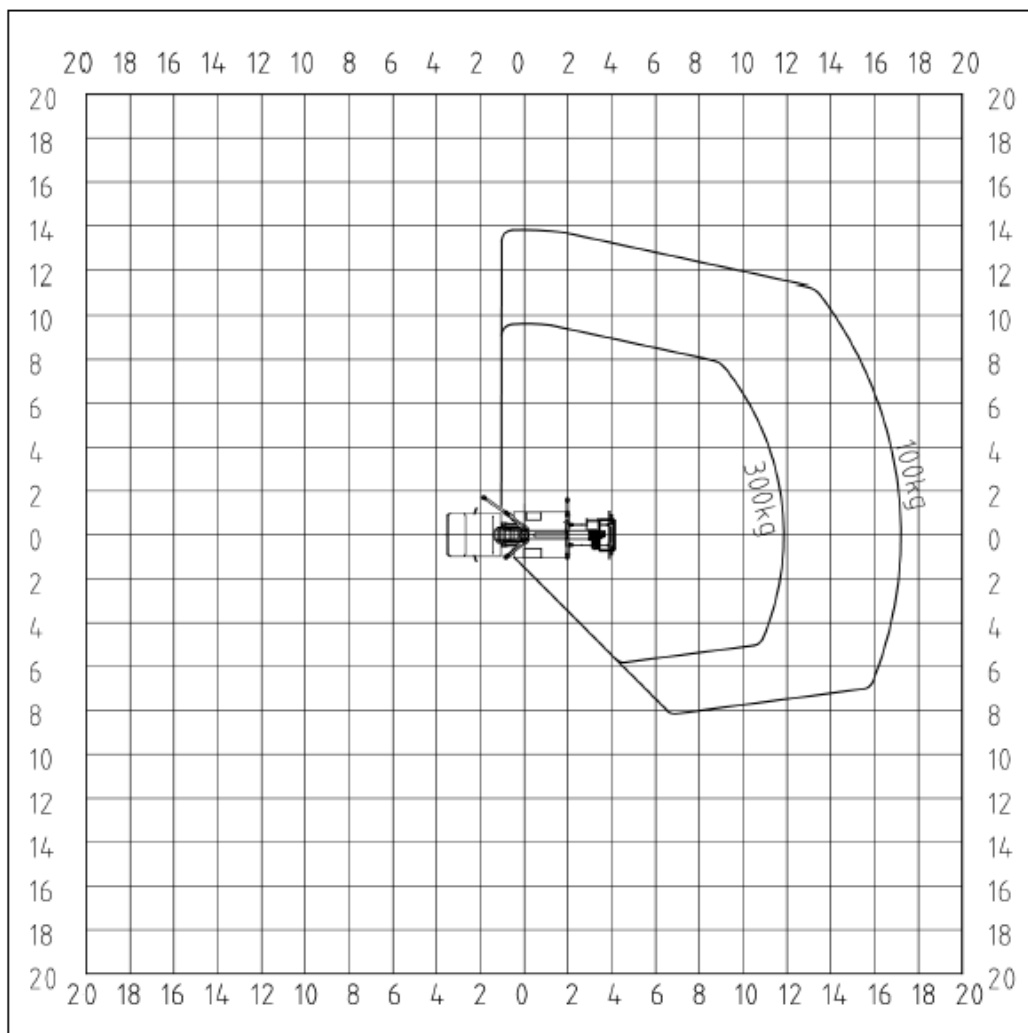


## Arbeitsdiagramme

**PALFINGER****Palfinger P 220BK****Ansicht von oben**

Stützensauslegerausschub

Vorn links	0%
Vorn rechts	100%
Hinten links	0%
Hinten rechts	100%



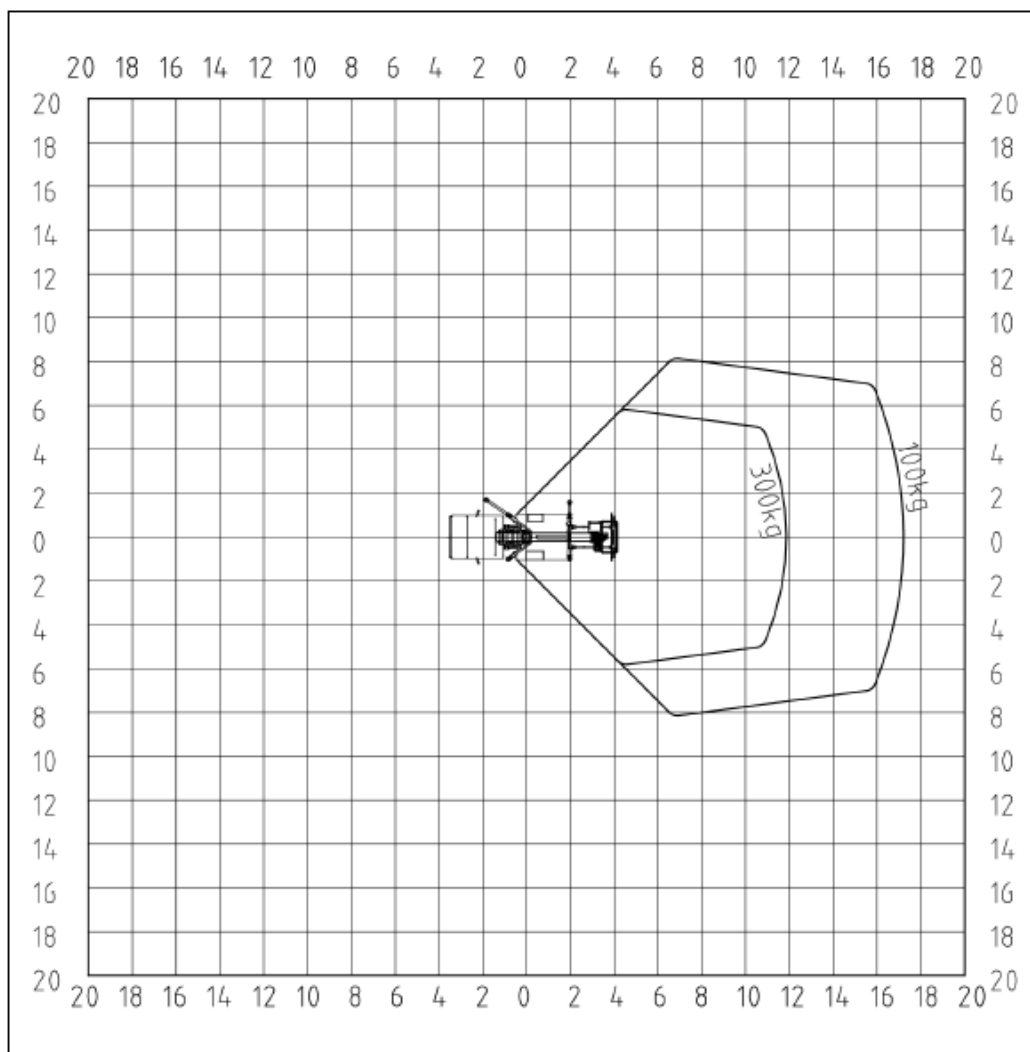


## Arbeitsdiagramme

**PALFINGER****Palfinger P 220BK****Ansicht von oben**

Stützensauslegerausschub

Vorn links	0%
Vorn rechts	0%
Hinten links	0%
Hinten rechts	0%



## Arbeitsdiagramme

PALFINGER

## Palfinger P 220BK

## Ansicht von links

Stützensauslegerausschub

Vorn links	0%
Vorn rechts	100%
Hinten links	0%
Hinten rechts	100%

