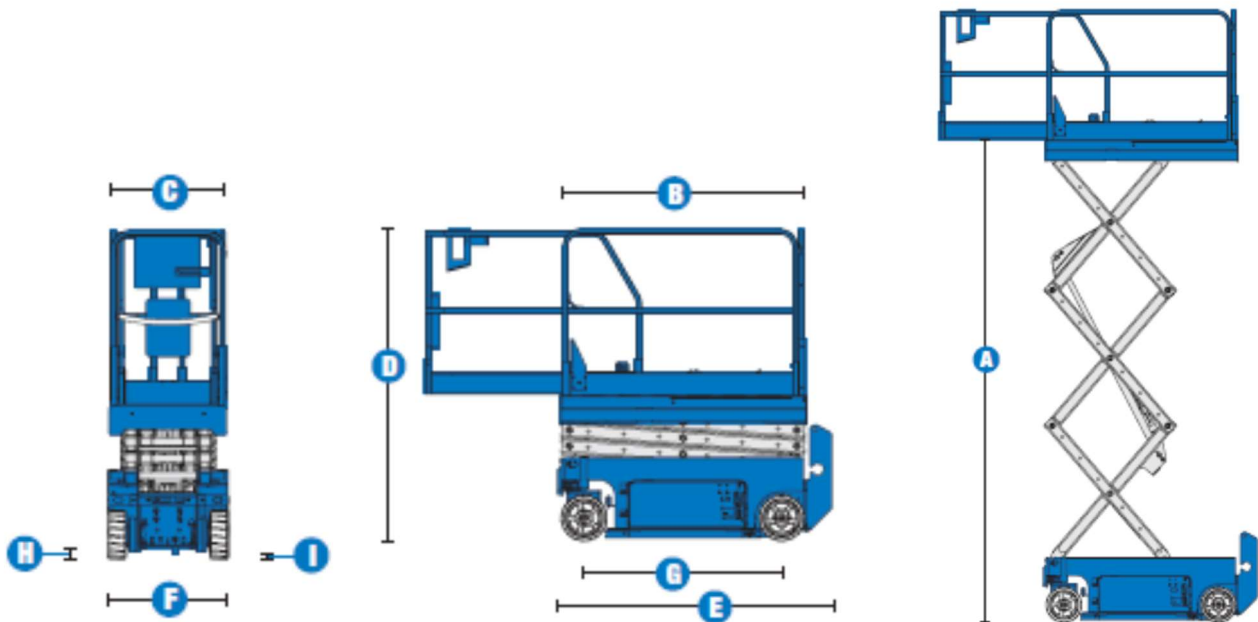


Scherenarbeitsbühne GS 2032



Technische Daten		
Arbeitshöhe		7.90 m
Plattformhöhe max.	A	5.90 m
Plattformhöhe min.		1.03 m
Verfahrbar bis Arbeitshöhe		Ja
Länge	E	2.44 m
Breite	F	0.81 m
Höhe verstaut, mit Geländer	D	2.12 m
Bodenfreiheit	H	8.90 cm
Bodenfreiheit mit Kippschutz	I	2.20 cm
Plattform Abmessung	B x C	226 x 81 cm
Verlängerung (Ausschub)		89 x 62 cm
Tragfähigkeit der Plattform		363 kg
Tragfähigkeit der Verlängerung		113 kg
Fahrgeschwindigkeit		0.8 bis 3.5 km/h
Steigfähigkeit		30 %
Neigungsmesser		2° / 3°
Antriebsbatterien		24V – 225Ah
Gewicht		1830 kg